

## Bedienungs- und Wartungsanleitung für indulab-vet Scherentische

### indulab-vet Scherentische

#### Wartung & Reinigung

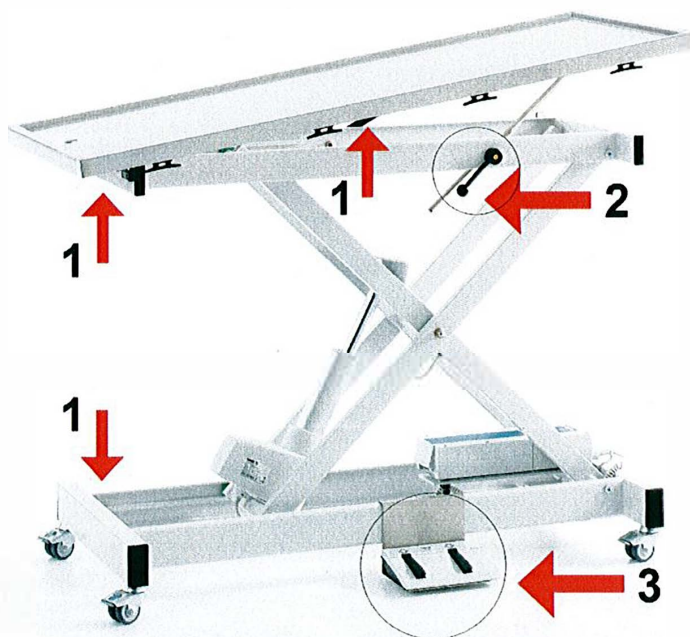
**1** Bitte achten Sie darauf, dass die Führungen im Fussrahmen, im Tischrahmen (innen) und auch die Stütze für die Kippvorrichtung immer ein wenig Schmierfett enthalten. Wir empfehlen Ihnen, diese ca. 1 x im Jahr zu reinigen und nachzufetten. Ansonsten ist der Tisch absolut wartungsfrei!

indulab-vet Scherentische können mit herkömmlichen Reinigungsmitteln feucht gereinigt werden. Bitte verwenden Sie jedoch kein abrasives (grobkörniges) Mittel dafür. Dieses könnte Kratzer auf den Oberflächen der Tische verursachen. Zur Desinfektion können handelsübliche Mittel verwendet werden (chlor- & jodfrei!).

#### Bedienung

**2** Um die Tischplatte zu lösen drehen Sie den Bedienungshebel nach links. Nun können Sie die Tischplatte kippen und in der gewünschten Position feststellen, indem Sie den Bedienungshebel wieder nach rechts drücken.

**3** Der linke Schalter des Fusschalters dient zur Höhenverstellung nach oben und der rechte Schalter ist für die Höhenverstellung nach unten vorgesehen.



## Akku-Pack laden

Wenn sich der Akku fast entleert hat, ertönt ein akustisches Signal. Mitgeliefertes Ladekabel an 230VAC Steckdose anschließen. Ladezeit mindestens 8-14 Stunden. Wenn die Kontrolllampe am Ladegerät von orange auf grün wechselt ist der Akku geladen.

Reinigung: gilt für den ganzen OP-Tisch: nur feucht abwischen, (eventuell mit mildem Reinigungsmittel) keine scheuernde Reinigungsmittel verwenden!

