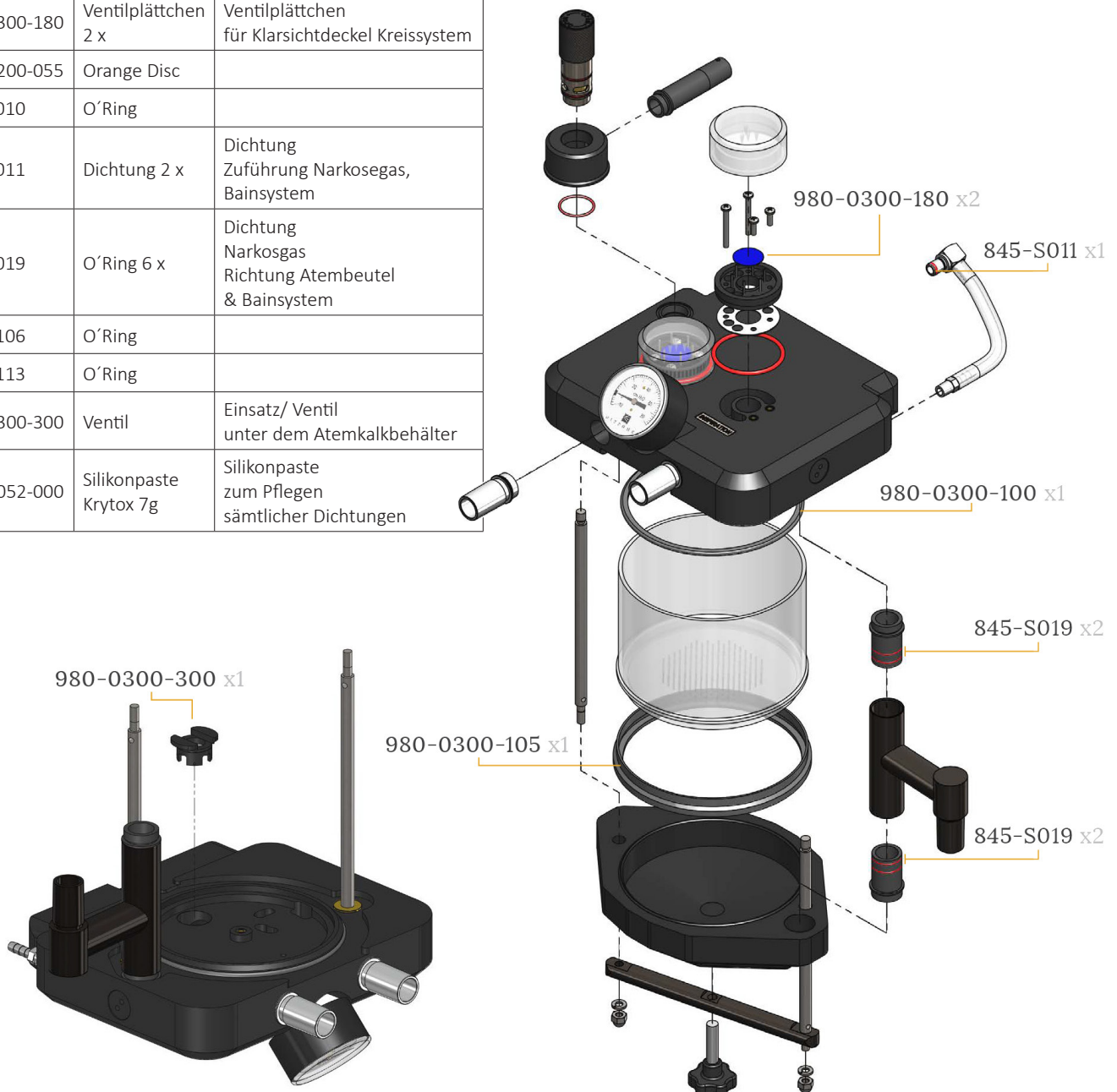


Das Wartungsset [V602216] für Narkoseeinheit VeO2 plus

enthält alle für eine jährliche Wartung notwendigen Teile. Der vorliegenden technischen Zeichnung können Sie entnehmen, welche Teile ausgetauscht werden müssen. Es ist wichtig, die Schritte der täglichen Dichtheitsprüfung (Folgeblatt) im Anschluss an die jährliche Wartung einmal durchzuführen.

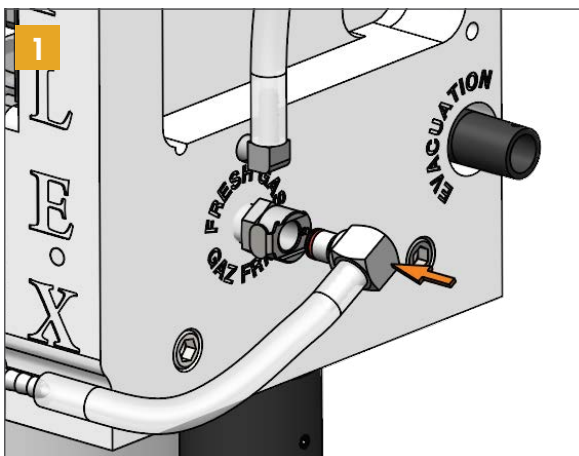
Hersteller-Nr.	Bezeichnung	Beschreibung
980-0300-100	Dichtring	Dichtring oben für Atemkalkbehälter
980-0300-105	Dichtring	Dichtring oben für Atemkalkbehälter
980-0300-180	Ventilplättchen 2 x	Ventilplättchen für Klarsichtdeckel Kreissystem
980-0200-055	Orange Disc	
845-S010	O´Ring	
845-S011	Dichtung 2 x	Dichtung Zuführung Narkosegas, Bainsystem
845-S019	O´Ring 6 x	Dichtung Narkosegas Richtung Atembeutel & Bainsystem
845-S106	O´Ring	
845-S113	O´Ring	
980-0300-300	Ventil	Einsatz/ Ventil unter dem Atemkalkbehälter
850-0052-000	Silikonpaste Krytox 7g	Silikonpaste zum Pflegen sämtlicher Dichtungen



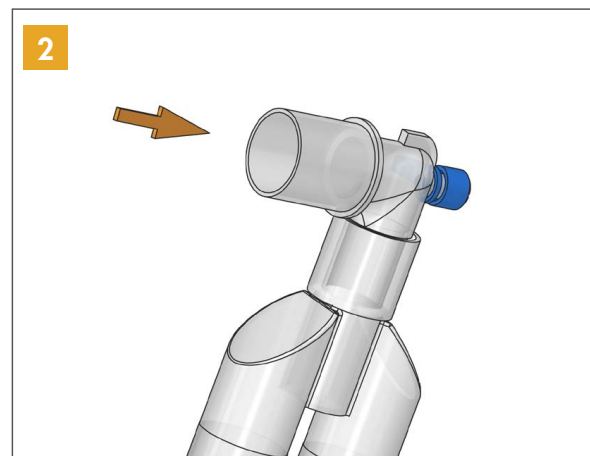
Tägliche Dichtheitsprüfung für Narkoseeinheit VeO2 plus

Die Unversehrtheit des Gerätes sollte jeden Tag überprüft werden sowie ebenfalls nach jeglichem Austausch von Elementen im Patientenkreissystem wie beispielsweise Beatmungsbeutel, Schläuche etc. Durch vorschriftsmäßige Wartung des Narkosegerätes wird der Gasverbrauch sowie die Kontamination des Operationsaals verringert.

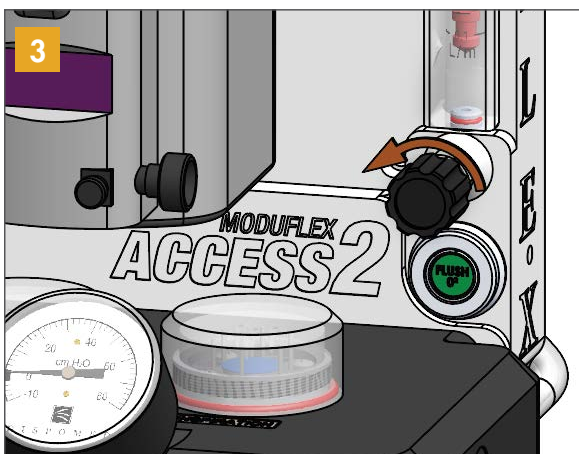
Voraussetzungen:
Sauerstoffversorgung von 40 bis 60 psi (3 bar)
Beatmungskreissystem und -beutel.



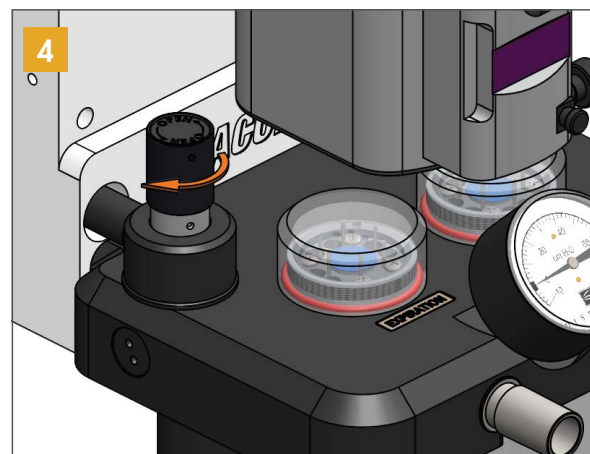
Um das Kreissystem zu testen, schließen Sie es an den Frischgasauslass des Narkosegerätes an.



Verschließen Sie den Ausgang des Patientenkreissystems mit einem Stopfen oder Ihrem Daumen.



Öffnen Sie das Durchflussmessgerät auf ungefähr 200 ml.



Schließen Sie das Gasabsaugventil.